

fiftytwo^R

Das variable Einrichtungs-System für

SINGLE-EINRICHTUNGEN
APARTMENTS
JUGENDZIMMER
OBJEKTEINRICHTUNGEN



planbar mit **KPS**[®] *Ambiente*



- Geprüfte Qualität
- Garantierte Sicherheit
- Gesundes Wohnen

...erkennen Sie an diesem Zeichen

MÖBEL MIT
KLASSE
AUS
DEUTSCHLAND

Lieferbare Ausführungen :

1. DEKOR

- Lieferbare Oberflächen (**Nachbildungen = NB**)
- a. Holz-Nachbildung
- Ahorn Hell-NB
 - Buche Natur-NB
 - Wildeiche-NB
- b. Uni-Dekore
- Cremeweiß
 - Felsgrau

In Dekor sind möglich:

Korpus und Front bei allen Artikeln. Ausnahme: die Rollos der Artikel FK59 und FS9 sind nicht in Dekor möglich sondern nur in Lack. Holz-Nachbildung und Uni-Dekore sind preisgleich und können beliebig kombiniert werden ohne Mehrpreis.

2. LACK (gegen Mehrpreis)

- Bitte wählen Sie den gewünschten Farbton nach
- Farbkarte RUDOLF oder nach
 - Farbkarte RAL-Classic (K7)

In Lack sind möglich:


Fronten (Türen, Glastüren, Schwebetüren und Schubkästen), Rollos, Frontrahmen der Schwebetürschränke, Rückenlehnen, Regalpaneele, Füllung von Tischwange, Zierwange. Die Mehrpreise für Ausführung Lack sind für alle Lackfarben gleich.

Die jeweiligen Mehrpreise sind bei jeder Artikelgruppe für die einzelnen Frontelemente angegeben .

Der Mehrpreis wird immer pro einem abgesetzten Element – also z.B. pro 1 Tür oder pro 1 Schubkasten berechnet. Daher fällt z.B. bei 2 Schubkästen in LACK der Mehrpreis 2 x an.

Wenn Schubkästen innerhalb eines Artikels in verschiedenen Dekoren gewünscht sind, bitte einzeln angeben - ohne Mehrpreis möglich. Bei der Bestellung bitte die einzelnen Frontelemente von oben nach unten aufzählen.

Beispiele für Mehrpreise durch Ausführung LACK

		Beispiel 1	Beispiel 2	Beispiel 3	Beispiel 4	Beispiel 5
	Korpus	DEKOR Ahorn Hell	DEKOR Cremeweiß	DEKOR Buche Natur	DEKOR Wildeiche	DEKOR Cremeweiß
	Schubkasten 1 (oben)	DEKOR Felsgrau	DEKOR Cremeweiß	LACK RUDOLF 0V03 Lagunenblau (gegen Mehrpreis)	LACK RAL 3003 Rubinrot (gegen Mehrpreis)	LACK RAL 4005 Blaulila (gegen Mehrpreis)
	Schubkasten 2 (Mitte)	DEKOR Ahorn Hell	LACK RAL 3003 Rubinrot (gegen Mehrpreis)	DEKOR Cremeweiß	LACK RAL 3003 Rubinrot (gegen Mehrpreis)	LACK RAL 4006 Verk.purpur (gegen Mehrpreis)
	Schubkasten 3 (unten)	DEKOR Felsgrau	DEKOR Cremeweiß	LACK RUDOLF 0V03 Lagunenblau (gegen Mehrpreis)	LACK RAL 3003 Rubinrot (gegen Mehrpreis)	LACK RAL 4007 Purpurviolett (gegen Mehrpreis)
		alles OHNE Mehrpreis	1 x Mehrpreis für 1 Schubkasten in LACK	2 x Mehrpreis für 2 Schubkästen in LACK	3 x Mehrpreis für 3 Schubkästen in LACK	3 x Mehrpreis für 3 Schubkästen in LACK

3. POLSTER

Lieferbare Polsterfarben :

- Melange
- Schwarz
- Weiß
- Grau **NEU**

Alle Polsterfarben sind preisgleich. Alle Polster sind mit Kunstleder bezogen.

4. GLAS

Lieferbare Glasarten bei Fronten :

- Glas klar
- Glas satiniert

Alle Glasarten sind preisgleich.

5. GRIFFE


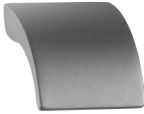


Die Bestellnummer zum gewünschten Griff können Sie in untenstehender Übersicht sehen.

Türelemente über 150cm Höhe sowie Schranktüren sind nur mit Griffstange lieferbar.

Verschiedene Griffe können innerhalb eines Auftrags kombiniert werden ohne Mehrpreis.

Alle Griffe sind preisgleich.

Lieferbare Griffe:

Best.Nr. F1	Best.Nr. F2	Best.Nr. F3	Best.Nr. F4
Metallgriff Oberfläche Chrom matt – Sockel Kunststoff schwarz	Metallgriff Oberfläche alufarbig	Metallgriff Oberfläche Chrom matt	Metallgriff Oberfläche Chrom matt
			

t:\av\0av-kf\produktfifty two\ fifty-two-2015.doc 16.06.2015 08:24

6. METALLBESCHLÄGE

Stangengriffe, Leuchtgehäuse und Schreibtischfüsse sind ausschließlich alufarbig lieferbar.

Druckfehler, Konstruktions-, Maß- und Modelländerungen vorbehalten. Alle Maße sind circa Maße in cm. Lieferzustand: a = aufgebaut, z = zerlegt.

Container

Container können

- a. auf den Boden gestellt werden - Sockelfüße werden immer mitgeliefert
- b. aufeinander gestapelt werden
- c. durch 19mm starke Rückwand wandverschraubt werden - (**maximale Belastbarkeit 30 kg**)
- d. mit Rollensatz umgebaut werden zum Rollcontainer - Rollensatz FZ04 bitte extra bestellen

Höhen :
 54 cm mit Sockelfüßen
 52 cm gestapelt
 52 cm aufgehängt
 56 cm mit Rollensatz

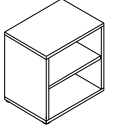
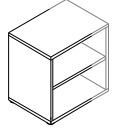
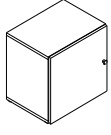
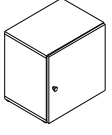

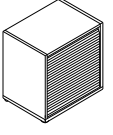
Türanschlag aller Türen kann von links nach rechts oder umgekehrt geändert werden. Achtung, bei den Glastüren ändert sich dabei die Griffposition von oben nach unten bzw. umgekehrt. Container sind verleimt, Rückwand ist 19mm stark und beidseitig mit Dekor, rückseitig Dekorkanten und daher freistellbar.

Container

Lieferbare Ausführungen:

Korpus Dekor
 Tür Dekor oder **Lack gegen Mehrpreis** IN 125
 Schubkästen Dekor* oder **Lack gegen Mehrpreis pro Schubkästen** IN 115
 Lack (NICHT in Dekor möglich)

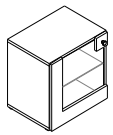
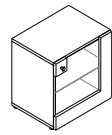
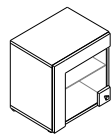
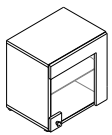
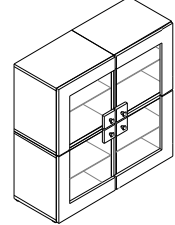
* wenn Schubkästen in verschiedenen Dekoren gewünscht sind, bitte einzeln angeben ohne Mehrpreis

Bezeichnung	 a Offener Container 1 Holz-Einlegeboden	 a Container in Sonderbreite 1 Holz-Einlegeboden 20 - 51 x 54 x 38	 a Container mit Tür und Türanschlag links	 a 1 Holz-Einlegeboden Türanschlag rechts	 a Container mit 3 Schubkästen	 a Container mit Rollo Rollo nur in Lack mögl. 1 Holz-Einlegeboden 52 x 54 x 38
Maße (BxHxT)cm	52 x 54 x 38	20 - 51 x 54 x 38	52 x 54 x 40	52 x 54 x 40	52 x 54 x 40	52 x 54 x 38
Typen-Nr.	FK50	FK50-A	FK51-L	FK51-R	FK53	FK59
IN	195	233	212	212	271	250
Bei Bestellung bitte angeben	Korpus	Korpus	Korpus Tür Griff	Korpus Tür Griff	Korpus Schubkästen Griff	Korpus Rollo (Lackfarbe)

Container

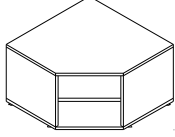
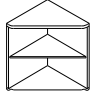
Lieferbare Ausführungen:

Korpus Dekor
 Türrahmen Dekor oder **Lack gegen Mehrpreis pro Glastür** IN 128
 Glasscheibe Glas klar oder Glas satiniert preisgleich - ohne Angaben wird Glas klar geliefert

Bezeichnung	 a Container mit Glasrahmentür und Türanschlag links	 a Türanschlag rechts	 a Türanschlag links	 a Türanschlag rechts	 1 3 2 4 z Bestellvorschlag Bitte für Container Nr.1 - 4 die gewünschte Ausführung angeben. Für Türrahmen in Lack fallen Mehrpreise nach oberer Liste pro 1 Türrahmen an. Vorschlag besteht aus 4 Containern, die auch einzeln nutzbar sind.
Maße (BxHxT)cm	52 x 54 x 40	52 x 54 x 40	52 x 54 x 40	52 x 54 x 40	104 x 106 x 40
Typen-Nr.	FK55-L	FK55-R	FK56-L	FK56-R	FK555
IN	237	237	237	237	380
Bei Bestellung bitte angeben	Korpus Türrahmen Glasscheibe Griff	Korpus Türrahmen Glasscheibe Griff	Korpus Türrahmen Glasscheibe Griff	Korpus Türrahmen Glasscheibe Griff	Korpus Türrahmen Glasscheibe Griff

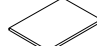

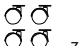

Eck-Container

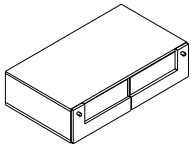
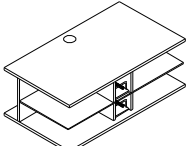
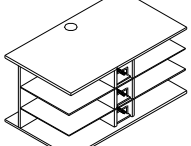
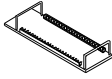
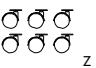
Lieferbare Ausführungen: Korpus Dekor

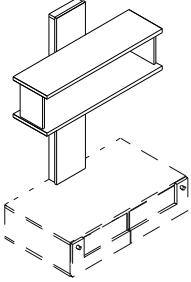
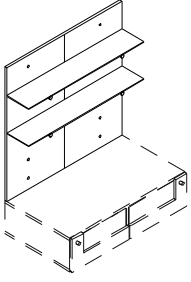
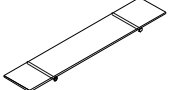
Bezeichnung	 z Eck-Container 64 x 54 x 64 FK64 233 2 offene Fächer 1 Holz-Einlegeboden Innenraum ist komplett nutzbar stapelbar, keine Wandmontage nicht freistellbar.	 a Abschlussregal 38 x 54 x 38 FK40 192 Korpus 2 offene Fächer 1 fester Holzboden stapelbar, keine Wandmontage nicht freistellbar.
Maße (BxHxT)cm	64 x 54 x 64	38 x 54 x 38
Typen-Nr.	FK64	FK40
IN	233	192
Bei Bestellung bitte angeben	Korpus	Korpus

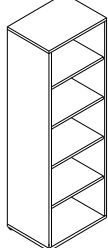
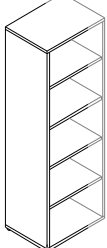
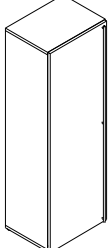
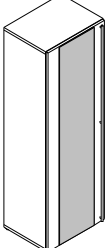
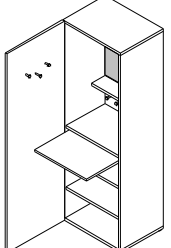
Zubehör

Lieferbare Ausführungen: Korpus Dekor
 Polster Polsterfarbe (Kunstleder) – siehe Seite 28

Bezeichnung	 z Holz-Einlegeboden für FK50, FK51	 z Glas-Einlegeboden (Klarglas) für FK55, FK56	 z Polsterkissen verwendbar als Sitzkissen für FK50, FK51, FK53, FK55, FK56, FK59	 z 4 Lenkrollen, passend für alle Container. Kunststoff schwarz Rollen sind geeignet für Hartböden Tragfähigkeit je Rolle 30kg 6 x 4 x 4 FZ04 131	 a LED-Einbaustrahler 1 Watt EEK A+ weitere Infos im Katalog- anhang/Aufbauvariante 1 eingebaut in Oberboden von Container. 2m Kabel 6 x 1 x 6 FX1 145	 z Steckertrafo 10W Längen ab Stecker: 1m Kabel Fußtretscharter 3m Kabel 6-fach Verteiler 1 Trafo versorgt max. 6 LED-Einbaustrahler F-TRAFO 145
Maße (BxHxT)cm	48 x 2 x 35	48 x 0,8 x 35	59 x 9 x 26	6 x 4 x 4	6 x 1 x 6	
Typen-Nr.	FEB48	FEB48 G	FZ07	FZ04	FX1	F-TRAFO
IN	130	140	184	131	145	145
Bei Bestellung bitte angeben	Korpus	Korpus	Polsterfarbe			

Podeste		Lieferbare Ausführungen:			
	Korpus Schubladenrahmen Glasfüllung von Schublade	Dekor Dekor oder Glas klar oder	Lack gegen Mehrpreis pro Schubladenrahmen IN 115 Glas satiniert preisgleich - ohne Angaben wird Glas klar geliefert		
Bezeichnung	 a Podest mit 2 Schüben Schubladenfront hat Holz- rahmen mit Glasfüllung. (beide Schübe in Lack ergibt 2 x Mehrpreis für Lack s.o.)	 z Medien-Podest 2 Holzböden und 1 Glasboden (satiniert) incl. 2 Tablett für je 17 CDs Leuchten EEK A - weitere Infos im Kataloganhang siehe Aufbauvariante 26. 2 x 8W, mit Netzschalter, incl. Mehrfachsteckdose auf Rückwand mit 3m Zuleitung Hinter der Rückwand Installationsraum für Verkabelung 104 x 37 x 61	 z Medien-Podest 2 Holzböden und 2 Glasböden (satiniert) incl. 3 Tablett für je 17 CDs Leuchten EEK A - weitere Infos im Kataloganhang siehe Aufbauvariante 26. 2 x 8W, mit Netzschalter, incl. Mehrfachsteckdose auf Rückwand mit 3m Zuleitung Hinter der Rückwand Installationsraum für Verkabelung 104 x 54 x 61	 a CD-Tablett für FP106 und FP108 Auf 1 Glasboden passen links u. rechts je 3 Tablett. Jedes Tablett fasst 17 CDs.	 z 6 Lenkrollen für Podeste Kunststoff schwarz Rollen sind geeignet für Hartböden Tragfähigkeit je Rolle 30kg
Maße (BxHxT)cm	104 x 28 x 61	104 x 37 x 61	104 x 54 x 61	14 x 9 x 42	6 x 4 x 4
Typen-Nr.	FP102	FP106	FP108	FZ08	FZ06
IN	295	276	320	133	146
Bei Bestellung bitte angeben	Korpus Schubladenrahmen Glasscheibe Griff	Korpus	Korpus		

Aufsatzregal		Panelregal	
	Lieferbare Ausführungen: Korpus Dekor Panel-Rückwand Dekor oder Lack gegen Mehrpreis IN 138	Lieferbare Ausführungen: Panel-Rückwand Dekor oder Lack gegen Mehrpreis IN 155	
Bezeichnung	 z Aufsatzregal für die Podeste FP102, FP106, FP108. Jeder Regalboden ist max. mit 20 kg belastbar. Rückwand hinterleuchtet, Leuchte 1 x 8 Watt, EEK A, Zuleitung 4m und Netzschalter. Aufbauvariante 26. 104 x 130 x 37	 z Panelregal für die Podeste FP102, FP106, FP108 incl. 2 Glasböden auf Tablarträgern. Die Tablarträger sind auf 7 Pos. in der Höhe montierbar. Jeder Glasboden ist max. mit 10 kg belastbar. 104 x 104 x 23	 z Glasboden (Klarglas) mit 2 Tablarträgern für FR110
Maße (BxHxT)cm	104 x 130 x 37	104 x 104 x 23	104 x 0,8 x 20
Typen-Nr.	FR100	FR110	FRZ10
IN	233	235	153
Bei Bestellung bitte angeben	Panel-Rückwand Korpus	Panel-Rückwand	

Elemente		Lieferbare Ausführungen:			
	Korpus Dekor Tür Dekor oder Lack gegen Mehrpreis pro Tür IN 149	Elemente sind verleimt, Rückwand 19mm mit beidseitig Dekor. Korpus hat rückseitig Dekorkante und ist daher freistellbar. Türen haben eine Griffstange. Türanschlag L / R nachträglich änderbar. Wenn bei Typ FE51 auf die Tür außen ein Spiegel gewünscht ist, bitte separat bestellen - siehe Seite 31.			
Bezeichnung	 a Regal offen 4 Holz-Einlegeböden	 a Regal offen in Sonder- breite 4 Holz-Einlegeböden	 a Element mit Tür 4 Holz-Einlegeböden	 a Beauty-Element, Tür mit Spiegel außen, Spiegel innen auf der Rückwand, LED-Einbaustrahler (1 Watt -EEK A+ weitere Infos im Kataloganhang / Aufbauvariante 16) mit Schalter in Rückwand, Trafo mit ca. 4m Kabel . 4 Holzböden, 1 Auszugsboden, 3 Haken an Tür	 z Tür hat einen Öffnungswinkel von 170°
Maße (BxHxT)cm	52 x 158 x 38	20 - 51 x 158 x 38	52 x 158 x 40	52 x 158 x 40	
Typen-Nr.	FE50	FE50-A	FE51-L (Abb.) FE51-R	FE58-L (Abb.) FE58-R	
IN	254	290	281	347	
Bei Bestellung bitte angeben	Korpus	Korpus	Korpus Tür	Korpus Tür	

Druckfehler, Konstruktions-, Maß- und Modelländerungen vorbehalten. Alle Maße sind circa Maße in cm. Lieferzustand: a = aufgebaut, z = zerlegt.

Kleiderschränke

Modulares System aus 3 Korpushöhen (54 cm, 158 cm und 210 cm), die nach Wunsch kombinierbar und aneinanderreihbar sind.
 Die 54 cm hohen Container sind verleimt, haben eine 19 mm Rückwand und können auf den Boden gestellt oder aufeinander gestapelt werden (Beschlag liegt bei).
 Die 158 cm und 210 cm hohen Elemente werden zerlegt geliefert, haben eine 3 mm Rückwand. Jedes Element incl. 1 Kleiderstange und 1 festen Boden.
 Die 210 cm hohen Elemente sind wegen der Standsicherheit nicht auf einem 54 cm hohen Container stapelbar.
 Die Türen von FS11 und FS21 haben eine Griffstange. Türanschlag L / R ist bei allen 3 Korpushöhen nachträglich änderbar.

Kleiderschrank-Container

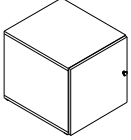
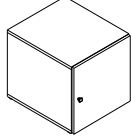
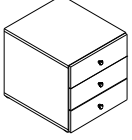
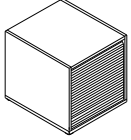
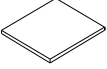
Lieferbare Ausführungen:

Korpus Dekor
 Tür Dekor oder **Lack gegen Mehrpreis pro Tür**
 Schubkästen Dekor* oder **Lack gegen Mehrpreis pro Schubkasten**
 Rollo Lack (NICHT in Dekor möglich)

IN 125
 IN 115

* wenn Schubkästen in verschiedenen Dekoren gewünscht sind, bitte einzeln angeben

ohne Mehrpreis

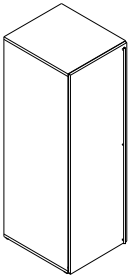

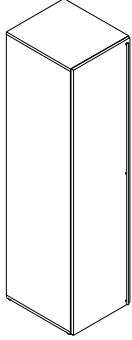
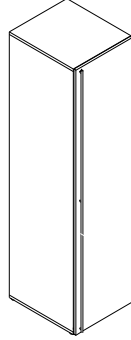

Bezeichnung	 a Container mit Tür und 1 Holz-Einlegeboden Türanschlag links	 a Container mit Tür und 1 Holz-Einlegeboden Türanschlag rechts	 a Container mit 3 Schubkästen	 a Container mit Rollo Rollo nur in Lack möglich 1 Holz-Einlegeboden	 z Holz-Einlegeboden für FS11, FS21
Maße (BxHxT)cm	52 x 54 x 61	52 x 54 x 61	52 x 54 x 61	52 x 54 x 59	48 x 2 x 56
Typen-Nr.	FS1-L	FS1-R	FS3	FS9	FSZ01
IN	224	224	285	265	135
Bei Bestellung bitte angeben	Korpus Tür Griff	Korpus Tür Griff	Korpus Schubkästen Griff	Korpus Rollo	Korpus

Kleiderschrank-Elemente

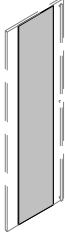
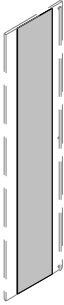


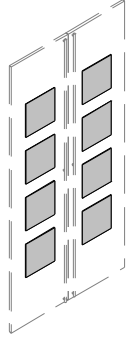
Lieferbare Ausführungen:

Korpus Dekor
 Tür FS11 Dekor oder **Lack gegen Mehrpreis**
 Tür FS21 Dekor oder **Lack gegen Mehrpreis**

IN 149
 IN 154

Bezeichnung	 z Element mit Tür incl. 1 Einlegeboden und 1 Kleiderstange	 z Element mit Tür incl. 1 Einlegeboden und 1 Kleiderstange	 z Element mit Tür incl. 1 Einlegeboden und 1 Kleiderstange	 z Element mit Tür incl. 1 Einlegeboden und 1 Kleiderstange	 z Kleiderstange für FS11, FS21 48 x 3 x 1,5
Maße (BxHxT)cm	52 x 158 x 61	52 x 158 x 61	52 x 210 x 61	52 x 210 x 61	48 x 3 x 1,5
Typen-Nr.	FS11-L	FS11-R	FS21-L	FS21-R	FSZ02
IN	272	272	288	288	124
Bei Bestellung bitte angeben	Korpus Tür	Korpus Tür	Korpus Tür	Korpus Tür	

Spiegel für Kleiderschrank-Elemente

Bezeichnung	 a Spiegel durchgehend 1 Stück, passend für FS11, FE 51	 a Spiegel durchgehend 1 Stück, passend für FS21, FS91, FS400	 a Spiegel durchgehend 2 Stück, passend für FS300 FS140, FS160, FS180, FS200 31 x 207	 a Spiegel Quadrate 4 Stück, passend für FS21, FS91, FS400	 a Spiegel Quadrate 8 Stück, passend für FS300 FS140, FS160, FS180, FS200 1 Quadrat 26 x 26
Maße (BxH)cm	31 x 155	31 x 207	31 x 207	1 Quadrat 26 x 26	1 Quadrat 26 x 26
Typen-Nr.	FSZ31	FSZ41	FSZ42	FSZ44	FSZ48
IN	150	154	180	156	183
Bei Bestellung bitte angeben	Bitte den gewünschten Spiegel separat zu dem gewählten Element bzw. Kleiderschrank bestellen. (Spiegel sind nicht einzeln lieferbar)				

Druckfehler, Konstruktions-, Maß- und Modelländerungen vorbehalten. Alle Maße sind circa Maße in cm. Lieferzustand: a = aufgebaut, z = zerlegt.

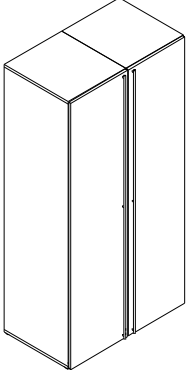
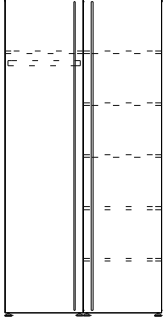
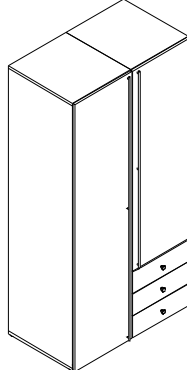
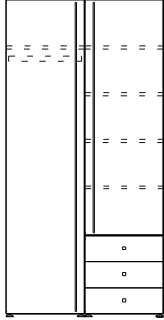
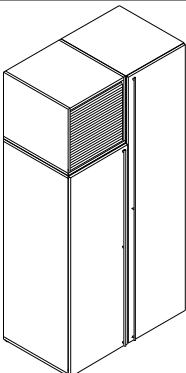
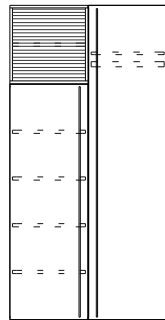
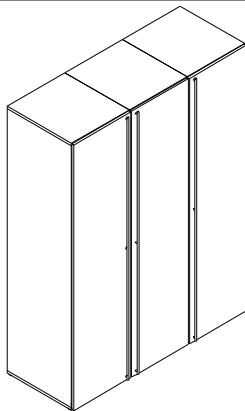
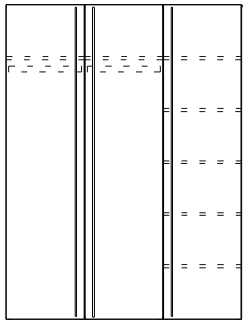
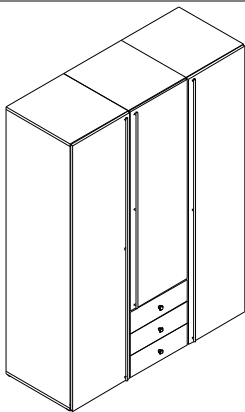
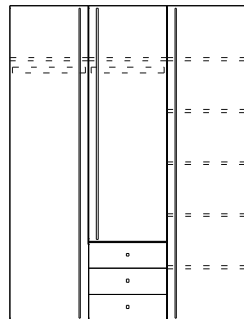
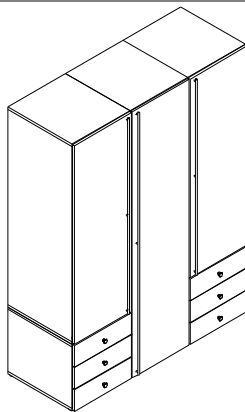
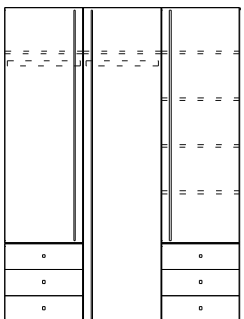
Kleiderschrank-Kombinationen

Kombinations-Vorschläge für Kleiderschränke. (preisabgesenkte Vorschläge sind günstiger als Zusammenstellung zu Einzelpreisen)

Die Kombinationen sind aus den jeweils angegebenen Einzelartikeln zusammengesetzt. Alle Kleiderschrank-Elemente und Container können auch getrennt aufgebaut werden oder in anderer Anordnung aneinander gereiht oder gestapelt werden. Jedes Schrankelement wird geliefert incl. 1 Kleiderstange und Anzahl Böden wie eingezeichnet (oberer Boden ist fest). Alle Türen sind L / R umbaubar – auch wenn Spiegel darauf montiert sind.

Wenn in den Fronten verschiedene Ausführungen gewünscht sind, müssen die betreffenden Artikel in der Bestellung einzeln angegeben werden. Die Mehrpreise für die Fronten in Ausführung LACK finden Sie auf Seite 31 bei der Beschreibung der Einzelartikel.

Wenn Spiegel gewünscht sind, bitte die Artikel mit Spiegeln einzeln angeben. Die Mehrpreise für Spiegel finden Sie ebenfalls auf Seite 31.

<p>Bezeichnung Maße (BxHxT)cm</p> <p>Typen-Nr. IN</p>	 <p>Kleiderschrank Kombination 104 x 210 x 61</p> <p>FSV11 361</p>	 <p>z</p> <p>bestehend aus : 1 Schrankelement FS21-L 1 Schrankelement FS21-R 4 Einlegeböden FSZ01</p>	 <p>Kleiderschrank Kombination 104 x 210 x 61</p> <p>FSV12-L / R 383</p>	 <p>z (Abb. L)</p> <p>bestehend aus : 1 Schrankelement FS21-L 1 Schrankelement FS11-R 3 Einlegeböden FSZ01 1 Schubk.-Container FS3</p>
<p>Bei Bestellung bitte angeben</p>	<p>Korpus Türen</p>		<p>Korpus Türen Schubkästen Griff</p>	
<p>Bezeichnung Maße (BxHxT)cm</p> <p>Typen-Nr. IN</p>	 <p>Kleiderschrank Kombination 104 x 210 x 61</p> <p>FSV13-L / R 383</p>	 <p>z (Abb. R)</p> <p>bestehend aus : 1 Schrankelement FS11-L 3 Einlegeböden FSZ01 1 Rollo-Container FS9 1 Schrankelement FS21-R</p>	 <p>Kleiderschrank Kombination 156 x 210 x 61</p> <p>FSV14-L / R 387</p>	 <p>z (Abb. R)</p> <p>bestehend aus : 1 Schrankelement FS21-L 1 Schrankelement FS21-R 1 Schrankelement FS21-R 4 Einlegeböden FSZ01</p>
<p>Bei Bestellung bitte angeben</p>	<p>Korpus Türen Rollo</p>		<p>Korpus Türen</p>	
<p>Bezeichnung Maße (BxHxT)cm</p> <p>Typen-Nr. IN</p>	 <p>Kleiderschrank Kombination 156 x 210 x 61</p> <p>FSV15-L / R 399</p>	 <p>z (Abb. R)</p> <p>bestehend aus : 1 Schrankelement FS21-L 1 Schrankelement FS11-R 1 Schubk.-Container FS3 1 Schrankelement FS21-R 4 Einlegeböden FSZ01</p>	 <p>Kleiderschrank Kombination 156 x 210 x 61</p> <p>FSV16-L / R 410</p>	 <p>z (Abb. R)</p> <p>bestehend aus : 1 Schrankelement FS11-L 1 Schrankelement FS21-R 1 Schrankelement FS11-R 3 Einlegeböden FSZ01 2 Schubk.-Container FS3</p>
<p>Bei Bestellung bitte angeben</p>	<p>Korpus Türen Schubkästen Griff</p>		<p>Korpus Türen Schubkästen Griff</p>	

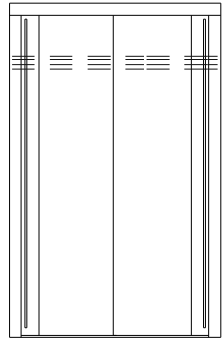
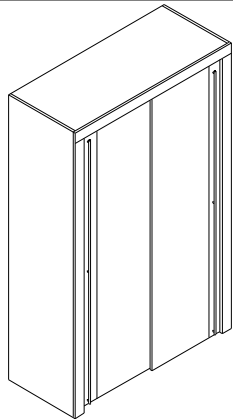
Druckfehler, Konstruktions-, Maß- und Modelländerungen vorbehalten. Alle Maße sind circa Maße in cm. Lieferzustand: a = aufgebaut, z = zerlegt.

Schwebetürschränke

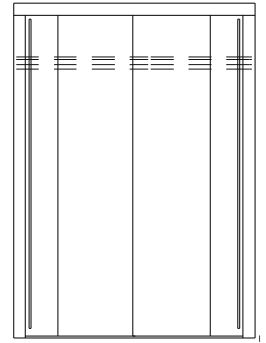
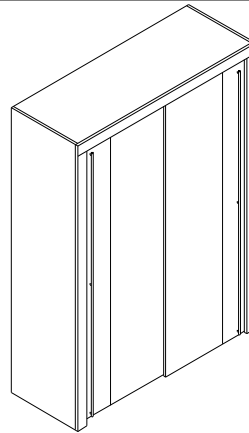
Schwebetürschränke werden zerlegt geliefert. Sie haben eine 3mm starke Rückwand. Türen sind mit gedämpfter Schließung ausgerüstet. Genau mittig im Korpus ist eine durchgehende Mittelseite angeordnet, so dass linke und rechte Schrankhälfte immer gleich breit sind (gilt für alle Schrankbreiten – auch bei Sonderbreite). Türen mit Griffstange. Incl. 2 Konstruktions-Böden und 2 Kleiderstangen wie eingezeichnet. Zusätzliche Zwischenböden oder Kleiderstangen bitte separat bestellen – siehe unten bei Zubehör. Wenn Spiegel gewünscht sind, bitte separat dazu bestellen gegen Mehrpreis – siehe Seite 31.

Lieferbare Ausführungen:

Korpus	Dekor	oder	Lack	gegen Mehrpreis pro Türenpaar	IN 209
Türfront	Dekor	oder	Lack	gegen Mehrpreis	IN 150
Frontrahmen	Dekor	oder			



z



z

Bezeichnung
Maße (BxHxT)cm
Typen-Nr.
IN

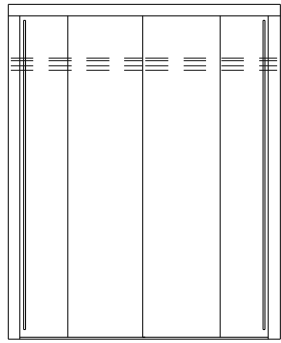
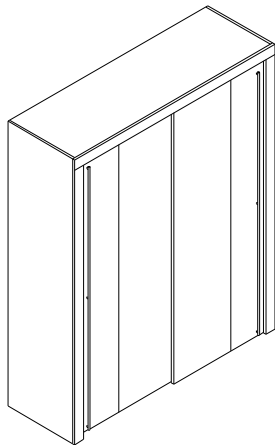
Schwebetürschrank 140 cm breit
140 x 222 x 68
FS140
393

Schwebetürschrank 160 cm breit
160 x 222 x 68
FS160
398

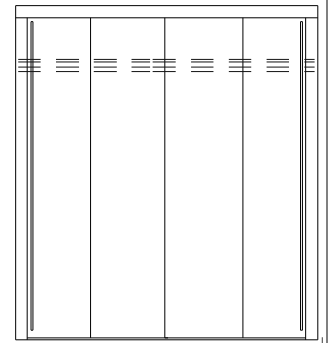
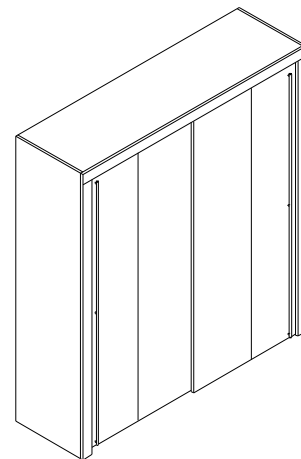
Bei Bestellung
bitte angeben

Korpus
Frontrahmen
Türen

Korpus
Frontrahmen
Türen



z



z

Bezeichnung
Maße (BxHxT)cm
Typen-Nr.
IN

Schwebetürschrank 180 cm breit
180 x 222 x 68
FS180
402

Schwebetürschrank 200 cm breit
200 x 222 x 68
FS200
406

Bei Bestellung
bitte angeben

Korpus
Frontrahmen
Türen

Korpus
Frontrahmen
Türen

Alle Schwebetürschränke sind auch in Sonderbreiten zwischen 120 und 199 cm lieferbar.

Bitte bestellen Sie den nächstgrößeren Schrank und geben Sie die gewünschte Sonderbreite an. Mehrpreis für Kürzung IN 283

Zubehör für Schwebetürschränke

Lieferbare Ausführungen:
Korpus Dekor

Bezeichnung
Schrankbreite
Maße (BxHxT)cm
Typen-Nr.
IN

	Zwischenboden für Schwebetürschrank in Breite			
140cm	160cm	180cm	200cm	
67 x 2 x 55	77 x 2 x 55	87 x 2 x 55	97 x 2 x 55	
FSZ14	FSZ16	FSZ18	FSZ20	
129	133	137	141	

	Kleiderstange für Schwebetürschrank in Breite			
140cm	160cm	180cm	200cm	
66 x 3 x 1,5	76 x 3 x 1,5	86 x 3 x 1,5	96 x 3 x 1,5	
FSZ14S	FSZ16S	FSZ18S	FSZ20S	
125	129	133	137	

Bei Bestellung
bitte angeben

Korpus Korpus Korpus Korpus

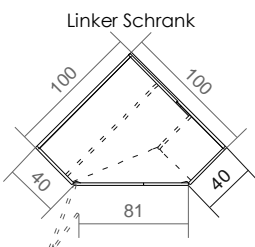
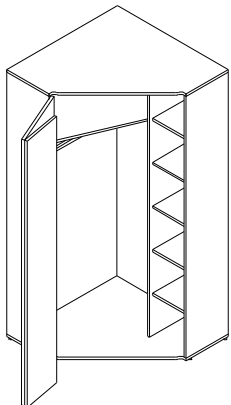
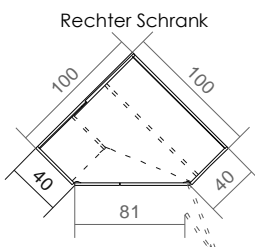
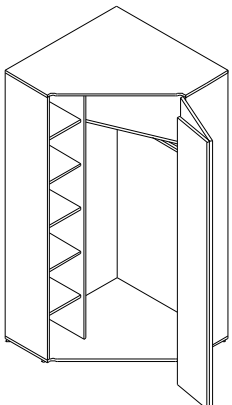
Einlegeböden und Kleiderstange sind auch für Schwebetürschränke in Sonderbreite lieferbar.

Bitte bestellen Sie den nächstgrößeren Einlegeboden und geben Sie die Sonderbreite des Schwebetürschranks an. Mehrpreis für Kürzung IN 125
Bitte bestellen Sie die nächstgrößere Kleiderstange und geben Sie die Sonderbreite des Schwebetürschranks an. Mehrpreis für Kürzung IN 125

Eckkleiderschränke

Eckkleiderschrank FS91 wird zerlegt geliefert. Er hat eine 3mm starke Rückwand. Die Front ist als Falltür ausgeführt. Bei Türanschlag rechts ist das Wäschefach mit den Einlegeböden links angeordnet. Bei Türanschlag links umgekehrt. Bitte für werksseitige Vormontage R / L angeben. Nachträglicher Umbau R / L ist möglich. Die Tür hat eine Griffstange. Türen sind mit gedämpftem Anschlag. Jeder Schrank wird geliefert incl. 1 Kleiderstange und Anzahl Einlegeböden wie abgebildet. Wenn Spiegel gewünscht sind, bitte separat dazu bestellen gegen Mehrpreis – siehe Seite 31.

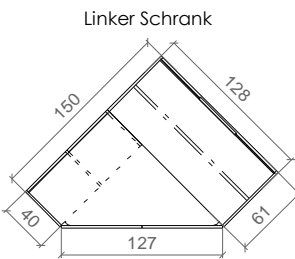
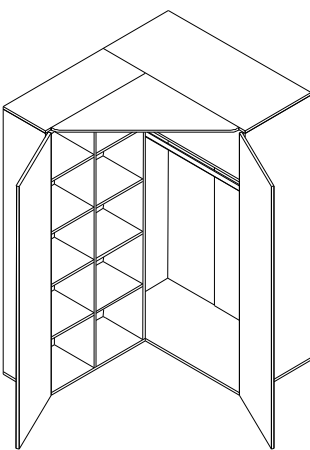
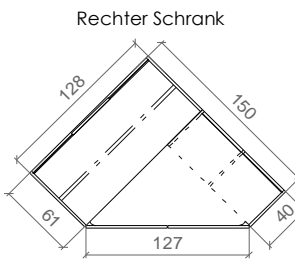
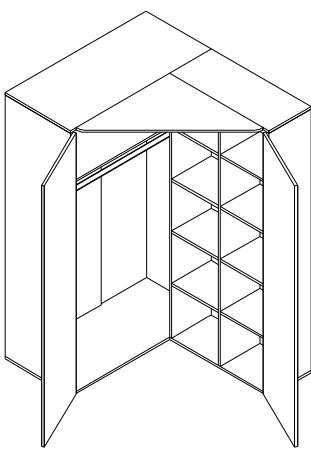
Lieferbare Ausführungen:
 Korpus Dekor oder **Lack gegen Mehrpreis pro Türenpaar** IN 178
 Türfront Dekor

Bezeichnung Maße (BxHxT)cm Typen-Nr. IN Bei Bestellung bitte angeben	Linker Schrank  Eckkleiderschrank Links 100 x 210 x 100 FS91-L 369		Rechter Schrank  Eckkleiderschrank Rechts 100 x 210 x 100 FS91-R 369	
Bei Bestellung bitte angeben	Korpus Türen		Korpus Türen	

Eckkleiderschrank XXL

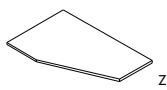
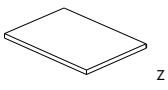
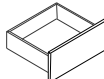
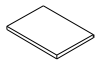
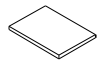
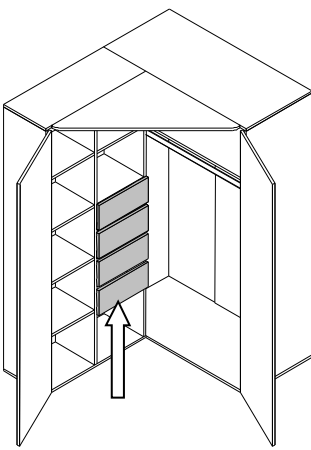
Eckkleiderschrank FS300 wird zerlegt geliefert. Er hat eine 3mm starke Rückwand. Die Front besteht aus 2 Drehtüren. Jede Tür hat eine Griffstange. Bei Ausführung L(links) ist das Wäschefach mit den Einlegeböden links angeordnet. Bei Ausführung R (rechts) umgekehrt. Bitte für werksseitige Vormontage R / L angeben. Nachträglicher Umbau R / L ist möglich. Jeder Schrank wird geliefert incl. 1 Kleiderstange und Anzahl Einlegeböden wie abgebildet. Incl. Innenbeleuchtung am Oberboden: LED-Aufbauleuchte (1 Watt) mit Automatikschalter und 2m Kabel (Energieeffizienzklasse A / weitere Infos im Kataloganhang – Aufbauvariante 7) sowie Steckertrafo mit ca. 4m Kabel. Wenn Spiegel gewünscht sind, bitte separat dazu bestellen gegen Mehrpreis – siehe Seite 31.

Lieferbare Ausführungen:
 Korpus Dekor oder **Lack gegen Mehrpreis pro Türenpaar** IN 192
 Türfront Dekor

Bezeichnung Maße (BxHxT)cm Typen-Nr. IN Bei Bestellung bitte angeben	Linker Schrank  Eckkleiderschrank XXL Links 150 x 210 x 128 FS300-L 397		Rechter Schrank  Eckkleiderschrank XXL Rechts 128 x 210 x 150 FS300-R 397	
Bei Bestellung bitte angeben	Korpus Türen		Korpus Türen	

Eckkleiderschrank Zubehör

Lieferbare Ausführungen: Korpus Dekor

Bezeichnung Maße (BxHxT)cm Typen-Nr. IN Bei Bestellung bitte angeben	Zubehör für FS91  Hutboden für Kleiderfach FS91 95 x 2 x 61 FSZ09 161 Korpus	Zubehör für FS300 und FS400  Hutboden für Kleiderfach FS300/400 124 x 2 x 57 FSZ12 145 Korpus	Schubkasten <u>nur für</u> Eckschrank FS300 und FS400 Schubkasten passt nur in das mit Pfeil markierte Wäschefach Es sind 1 bis max. 4 Schubkästen in dem Fach möglich. (passt nicht in FS91) 
Bezeichnung Maße (BxHxT)cm Typen-Nr. IN Bei Bestellung bitte angeben	Einlegeboden für Wäschefach FS91  33 x 2 x 34 FSZ03 127 Korpus	Einlegeboden für Wäschefach FS300/400  42 x 2 x 35 FSZ04 130 Korpus	Schubkasten für Wäschefach FS300 innen 38 x 12 x 33 FZSK1 145 Korpus Beispiel: 4 x Schubkasten FZSK1 

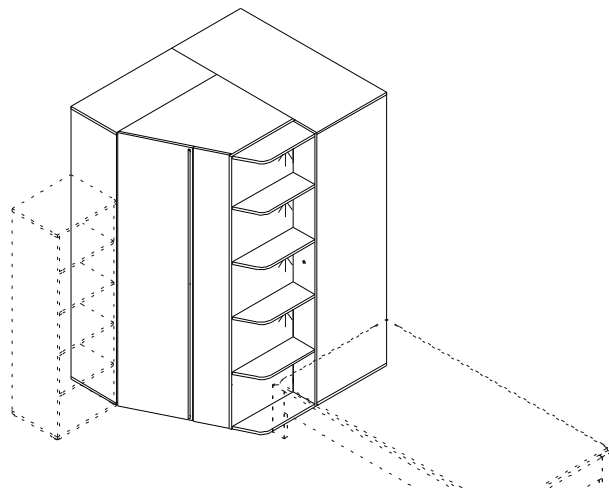
Eckkleiderschrank begehbar

Der begehbare Eckkleiderschrank ist eine Weiterentwicklung des Eckkleiderschranks XXL.

Die breite Schrankseite ist durch ein Regalteil soweit vergrößert, dass eine Liege mit dem Kopfteil angestellt werden kann. Die möglichen Liegenbreiten sind 90 cm oder 100 cm. (Auch die Liegen unseres Modells LOOP lassen sich mit dem FS400 kombinieren)

Die schmale Schrankseite ist weiterhin 40cm breit, sodass hier mit Containern oder Elementen weitergebaut werden kann.

Hierdurch lassen sich auf kleinstem Raum die Grundfunktionen Kleiderschrank/Stauraum sowie Liege/Schlafen optimal unterbringen.



Nebenstehende Abbildung zeigt ein Möblierungs-Beispiel:

von links nach rechts:

Element	FE50
Eckschrank mit Regalbeleuchtung	FS400-L FX4 (4 LED-Strahler)
Liege 100/200	FL1-10

Eckkleiderschrank FS400 wird zerlegt geliefert. Er hat eine 3mm starke Rückwand. Die Front ist als Falлтür ausgeführt. Bei Ausführung L(links) ist das Wäschefach mit den Einlegeböden links angeordnet. Bei Ausführung R (rechts) umgekehrt. Bitte für werksseitige Vormontage R / L angeben.

Ein nachträglicher Umbau R / L ist möglich – mit einer Ausnahme: bei Schränken mit Regalbeleuchtung ist ein nachträglicher Umbau R / L **NICHT** möglich. Incl. Innenbeleuchtung am Oberboden: 2 LED-Aufbauleuchten (je 1 Watt) mit Automatikschalter und 2m Kabel sowie Steckertrafo mit ca. 4m Kabel. (Leuchten mit Energieeffizienzklasse A+ – weitere Infos im Kataloganhang – Aufbauvariante 5 für FS400 ohne Regalbeleuchtung)

Die Tür hat eine Griffstange. Türen sind mit gedämpftem Anschlag. Jeder Schrank wird geliefert incl. 1 Kleiderstange und Anzahl Einlegeböden wie abgebildet.

Wenn zusätzliche Einlegeböden oder Innenschubkästen gewünscht sind, bitte separat dazu bestellen gegen Mehrpreis – siehe Seite 34.

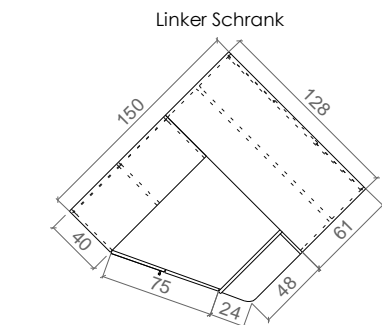
Wenn Spiegel gewünscht sind, bitte separat dazu bestellen gegen Mehrpreis – siehe Seite 31.

Wenn Regalbeleuchtung gewünscht ist, bitte separat dazu bestellen gegen Mehrpreis – siehe unten Typen-Nr. FX4.

Lieferbare Ausführungen:

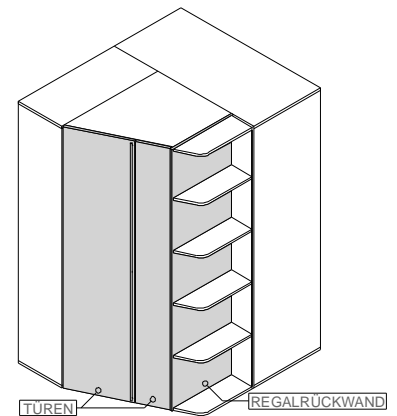
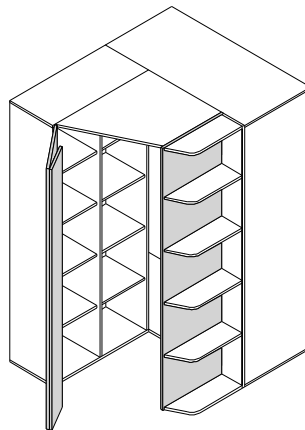
Korpus	Dekor				
Türen	Dekor	oder	Lack gegen Mehrpreis für 2 Türen	IN	178
Regalrückwand	Dekor	oder	Lack gegen Mehrpreis	IN	154

Bezeichnung
Maße (BxHxT)cm
Typen-Nr.
IN



Eckkleiderschrank begehbar Links
150 x 210 x 128
FS400-L
406

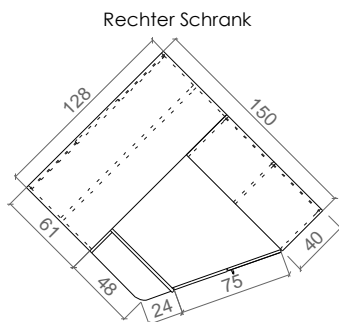
z



Bei Bestellung
bitte angeben

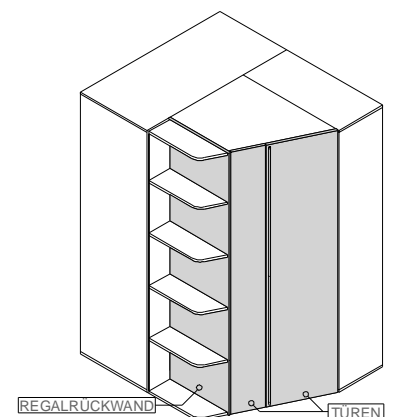
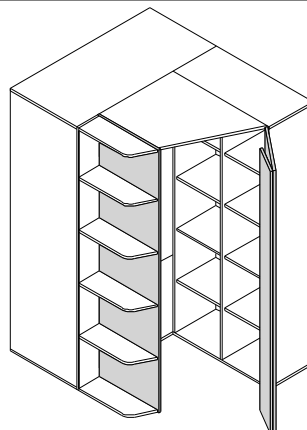
Korpus
Türen
Regalrückwand

Bezeichnung
Maße (BxHxT)cm
Typen-Nr.
IN



Eckkleiderschrank begehbar Rechts
128 x 210 x 150
FS400-R
406

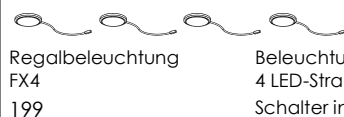
z



Bei Bestellung
bitte angeben

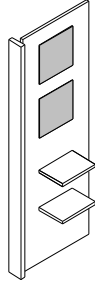
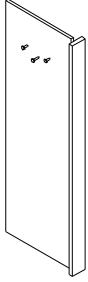

Korpus
Türen
Regalrückwand

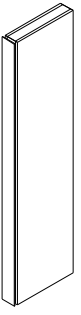
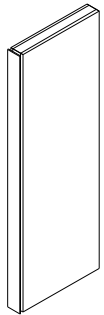
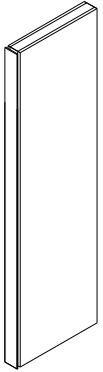
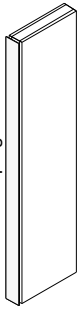
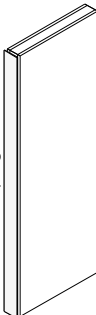
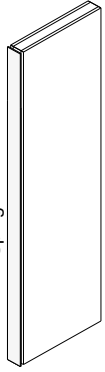
Bezeichnung
Typen-Nr.
IN

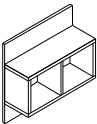
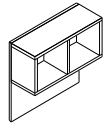
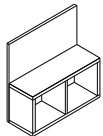
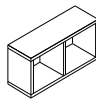
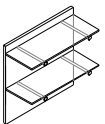


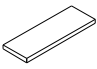
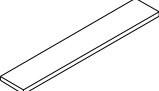
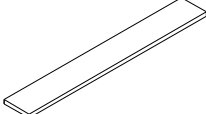
Regalbeleuchtung
FX4
199

Beleuchtung an den oberen 4 Böden des Regals von Eckschrank FS400 :
4 LED-Strahler je 1 Watt (Energieeffizienzklasse A+ , weitere Infos im Kataloganhang – Aufbauvariante 6) sowie
Schalter in der Regalseite. Die Stromversorgung erfolgt über den Trafo der Innenbeleuchtung.

Zubehör	Lieferbare Ausführungen:	Korpus	Dekor			
Bezeichnung Maße (BxHxT)cm Typen-Nr. IN	Garderobe 57 x 155 x 29 FZ58	 Vorderseite	 Rückseite	Garderoben-Panel ist schwenkbar. L / R verwendbar. Zum Anschrauben an Schrankseite oder Wand. Incl. 2 Spiegel und 2 Ablageböden sowie 3 Garderobenhaken auf Rückseite.	LED-Aufsatzleuchte 2 Watt für Kleiderschränke oder Elemente ca. 1,5 m Kabel EEK A+ / weitere Infos im Kataloganhang Aufbauvariante 9 Trafo bitte separat bestellen LED-Aufsatzleuchte 30 x 6 x 20 FX02	 Steckertrafo 10W Längen ab Stecker: 1m Kabel Fußtrittschalter 3m Kabel 6-fach Verteiler 1 Trafo versorgt maximal 5 Aufsatzleuchten
Bei Bestellung bitte angeben	245 Korpus				161	Trafo für Leuchte F-TRAFO 145

Zierwangen	Zierwangen mit Beleuchtung , incl. Leuchtstofflampe 220V , Zuleitung 4 m und Netzschalter in der Frontblende Alle Leuchten EEK A / weitere Infos im Kataloganhang / siehe Aufbauvarianten 25 und 27 Lieferbare Ausführungen: Korpus Dekor oder Lack gegen Mehrpreis IN 163					
	Frontblende aus satiniertem Plexiglas			Frontblende aus Effektplexiglas. Das Plexiglas ist verspiegelt und erzeugt bei Einschalten der Lampe ein Effektlcht. Die Lichtfarbe verändert sich je nach Blickwinkel.		
Bezeichnung Maße (BxHxT)cm Typen-Nr. IN	 1 x 28 Watt Zierwange 10 x 183 x 44 FZ11 262	 1 x 28 Watt Zierwange 10 x 183 x 65 FZ21 272	 2 x 13 Watt Zierwange 10 x 219 x 65 FZ31 291	 1 x 28 Watt Zierwange 10 x 183 x 44 FZ14 285	 1 x 28 Watt Zierwange 10 x 183 x 65 FZ24 294	 2 x 13 Watt Zierwange 10 x 219 x 65 FZ34 312
Bei Bestellung bitte angeben	Korpus	Korpus	Korpus	Korpus	Korpus	Korpus

Hängeregale	Maximale Belastbarkeit je Hängeregal 20 kg. Lieferbare Ausführungen: Korpus Regalkasten Rückwand-Panel Dekor Dekor oder Lack gegen Mehrpreis IN 122			
Bezeichnung Maße (BxHxT)cm Typen-Nr. IN	 Variante 1	 Variante 2	 Variante 3	 Variante 1
Bei Bestellung bitte angeben	Rückwandpaneel mit Regalkasten 52 x 52 x 20 FR50 189 Korpus Regalkasten Rückwandpaneel	in 3 Varianten montierbar		Regalkasten 52 x 26 x 18 FR20 164 Korpus Regalkasten
				 Variante 2 Rückwandpaneel mit 2 Glasböden (Klarglas) 52 x 52 x 23 FR55 189 Rückwandpaneel

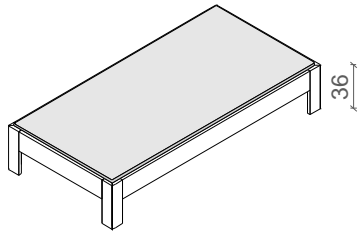
Wandboards	Wandbefestigung ist unsichtbar. Maximale Belastbarkeit je Board 10 kg. Lieferbare Ausführungen: Korpus Dekor		
Bezeichnung Maße (BxHxT)cm Typen-Nr. IN	 Wandboard 52 x 3 x 18 FB50 154	 Wandboard 104 x 3 x 18 FB100 160	 Wandboard 156 x 3 x 18 FB156 191
Bei Bestellung bitte angeben	Korpus	Korpus	Korpus
Sonderbreiten	Sonderbreiten sind in Form von Kürzungen möglich. Kleinste mögliche Breite ist 34cm. Mehrpreis je gekürztem Wandboard IN 123		

Druckfehler, Konstruktions-, Maß- und Modelländerungen vorbehalten. Alle Maße sind circa Maße in cm. Lieferzustand: a = aufgebaut, z = zerlegt.

Liege

Liege wird ohne Matratze und Rahmen geliefert. Liege ist freistellbar. Auf der Abbildung ist die Höhe der Bettseiten-Oberkante angegeben. Die Sitzhöhe ist dann ca. 6 cm höher – abhängig vom verwendeten Einlegerahmen sowie der Matratze. Die Liegen in den Breiten 160 cm und 180 cm haben einen Mittelsteg. Liege ist in Sonderlänge 190, 210, 220 cm möglich gegen Mehrpreis.

Lieferbare Ausführungen: Liegenkorpus Dekor



Liege

Liegefläche B x L	90 x 200	100 x 200	120 x 200	140 x 200	160 x 200	180 x 200
Maße (BxHxL)cm	97 x 36 x 206	107 x 36 x 206	127 x 36 x 206	147 x 36 x 206	167 x 36 x 206	187 x 36 x 206
Typen-Nr.	FL1-09	FL1-10	FL1-12	FL1-14	FL1-16	FL1-18
IN	281	291	301	307	326	334

Bei Bestellung bitte angeben

Liegenkorpus

Sonderlänge 190, 210 oder 220 cm möglich – Mehrpreis IN 139

Zusätzliche Liegen-Lösungen finden Sie in unserem Programm LOOP.

z

Zubehör für Liege

Lieferbare Ausführungen: Korpus Dekor oder Lack gegen Mehrpreis pro Paneel IN 125
Rückenlehne Dekor oder Lack gegen Mehrpreis pro Paneel IN 125
Polster Polsterfarbe (Kunstleder) – siehe Seite 28

<p>Bettkasten auf Rollen Innenmaße BxHxT cm 116 x 11 x 79 Mit 4 Zierrollen aus Holz. Holzrollen sind nur in Buche Natur lieferbar.</p> <p>a</p> <p>Bezeichnung Maße (BxHxT)cm Typen-Nr. IN Bei Bestellung bitte angeben</p>	<p>Bettkasten auf Rollen Innenmaße BxHxT cm 116 x 11 x 79</p> <p>a</p> <p>Bezeichnung Maße (BxHxT)cm Typen-Nr. IN Bei Bestellung bitte angeben</p>	<p>Die Rückenlehne wird auf Kopfteil, Fußteil oder Bettseite aufgesteckt und ist frei verschiebbar. Die Stellfläche der Liege vergrößert sich um 10 cm, die Höhe um ca. 53 cm.</p> <p>a</p> <p>Bezeichnung Maße (BxHxT)cm Typen-Nr. IN Bei Bestellung bitte angeben</p>	<p>Das Polster passt zur Rückenlehne FLZ05 und wird mit Klett pads an der Rückenlehne befestigt. Es kann auch als Sitzkissen für den Einhängetisch FLZ06 genutzt werden. Polsterbezug aus Kunstleder</p> <p>z</p> <p>Bezeichnung Maße (BxHxT)cm Typen-Nr. IN Bei Bestellung bitte angeben</p>	<p>Der Einhängetisch wird auf Kopfteil, Fußteil oder Bettseite aufgesteckt. Stellfläche der Liege ver- größert sich um ca. 49 cm.</p> <p>z</p> <p>Bezeichnung Maße (BxHxT)cm Typen-Nr. IN Bei Bestellung bitte angeben</p>
<p>Rollschubkasten 130 x 14 x 83 FLZ01 251 Korpus</p>	<p>Rollschubkasten 120 x 14 x 83 FLZ02 215 Korpus</p>	<p>Rückenlehne 52 x 53 x 10 FLZ05 171 Rückenlehne</p>	<p>Polsterkissen 59 x 4 x 26 FZ07 184 Polsterfarbe</p>	<p>Einhängetisch 52 x 39 x 52 FLZ06 213 Korpus</p>

Schreibtische

Lieferbare Ausführungen: Korpus Dekor Schubkästen Dekor* oder Lack gegen Mehrpreis pro Schubkasten IN 115
Wangenfüllung Dekor oder Lack gegen Mehrpreis IN 135
* wenn Schubkästen in verschiedenen Dekoren gewünscht sind, bitte einzeln angeben ohne Mehrpreis

<p>z</p> <p>Bezeichnung Maße (BxHxT)cm Typen-Nr. IN Bei Bestellung bitte angeben</p>	<p>Tischplatte mit Wange, Zarge und 2 gebogenen Füßen (alufarbig)</p> <p>Schreibtisch mit Wange 156 x 73 x 61,2 FT150 289 Tischplatte Wangenfüllung</p>	<p>z</p> <p>Bezeichnung Maße (BxHxT)cm Typen-Nr. IN Bei Bestellung bitte angeben</p>	<p>Tischplatte mit Wange, Zarge und 2 geraden Füßen (alufarbig)</p> <p>Schreibtisch mit Wange 156 x 73 x 61,2 FT150-G 289 Tischplatte Wangenfüllung</p>	<p>Tischplatte, Zarge und Rahmen der Wange haben die gleiche Dekor-Ausführung. Wangenfüllung (in den Abb. links dunkel markiert) ist in der Ausführung wählbar. Fussklotz der Wange ist alufarbig.</p> <p>Wange bzw. Füße sind links oder rechts montierbar.</p>
<p>Sonderbreiten Die Schreibtische FT150 und FT150-G sind gegen Mehrpreis kürzbar – Mehrpreis IN 207</p>				

<p>z</p> <p>Bezeichnung Maße (BxHxT)cm Typen-Nr. IN Bei Bestellung bitte angeben</p>	<p>Tischplatte mit 4 gebogenen Füßen (alufarbig)</p> <p>Schreibtisch mit 4 Füßen 156 x 73 x 61,2 FT154 271 Tischplatte</p>	<p>z</p> <p>Bezeichnung Maße (BxHxT)cm Typen-Nr. IN Bei Bestellung bitte angeben</p>	<p>Tischplatte mit 4 geraden Füßen (alufarbig)</p> <p>Schreibtisch mit 4 Füßen 156 x 73 x 61,2 FT154-G 271 Tischplatte</p>	<p>a</p> <p>Tragkraft: Der Oberboden kann bei beladenen Schubkästen mit maximal 80kg zusätzlich belastet werden. Rollen geeignet für Hartböden.</p> <p>Rollcontainer mit 3 Schubkästen 52 x 56 x 61 FT3 301 Korpus Schubkästen Griff</p>
<p>Sonderbreiten Die Schreibtische FT154 und FT154-G sind gegen Mehrpreis kürzbar – Mehrpreis IN 141</p>				

Stollen

Lieferbare Ausführungen:
Korpus Dekor

Alle Stollen sind 28 mm stark und immer beidseitig gebohrt. Regalböden sind als Konstruktionsböden ausgeführt und ebenfalls 28 mm stark. Die Böden können so angeordnet werden, dass Fächer entstehen, wie abgebildet. Das Fach zwischen 2 Konstr.-Böden ist dann passgenau zum Einschieben von 1 Container (keine zusätzlichen Beschläge erforderlich). Container (BxHxT 52 x 52 x 40 cm) lassen sich ohne Werkzeug in jedes offene Fach einsetzen.

Druckfehler, Konstruktions-, Maß- und Modelländerungen vorbehalten. Alle Maße sind circa Maße in cm. Lieferzustand: a = aufgebaut, z = zerlegt.	Bodenstehende Stollenregale		Aufsatzregale auf Podest FP102	
	<p>2 Stollen, 4 Regalböden 3 offene Fächer, beidseitig mit Anbauregal erweiterbar Grundregal</p> <p>58 x 209 x 30</p> <p>FW58 223</p>	<p>1 Stollen, 4 Regalböden 3 offene Fächer</p> <p>Anbauregal</p> <p>55 x 209 x 30</p> <p>FW55 196</p>	<p>2 Stollen, 3 Regalböden 2 offene Fächer, beidseitig mit Anbauregal erweiterbar Grundregal</p> <p>58 x 182 x 30</p> <p>FWA58 205</p>	<p>1 Stollen, 3 Regalböden 2 offene Fächer</p> <p>Anbauregal</p> <p>55 x 182 x 30</p> <p>FWA55 180</p>
<p>Bei Bestellung bitte angeben</p>	Korpus	Korpus	Korpus	Korpus

Einzelkomponenten für Stollen				
<p>Bezeichnung</p> <p>Maße (BxHxT)cm</p> <p>Typen-Nr.</p> <p>IN</p> <p>Bei Bestellung bitte angeben</p>	<p>Stollen</p> <p>3 x 209 x 30</p> <p>FW1 151</p> <p>Korpus</p>	<p>Aufsatzstollen für Podest FP102</p> <p>3 x 182 x 30</p> <p>FWA 150</p> <p>Korpus</p>	<p>Regalboden</p> <p>52 x 3 x 30</p> <p>FW5 125</p> <p>Korpus</p>	<p>Regalboden in Sondermaß</p> <p>20-51,9 x 3 x 30</p> <p>FW5-SO 131</p> <p>Korpus</p>

Druckfehler, Konstruktions-, Maß- und Modelländerungen vorbehalten. Alle Maße sind circa Maße in cm. Lieferzustand: a = aufgebaut, z = zerlegt.

Bitte beachten Sie die detaillierte Produktbeschreibung sowie die Montage- und Pflegehinweise im Kataloganhang.